

# Module :

## propagation sur les lignes



► **Diaporama : la propagation sur les lignes**

► **Résumé de cours**

- 1- Les supports de la propagation guidée : la ligne
- 2- Modèle électrique d'une ligne
- 3- Equation de propagation des télégraphistes
- 4- Impédance caractéristique d'une ligne
- 5- La ligne adaptée
- 6- Ondes stationnaires sur une ligne désadaptée
- 7- Tension sur une ligne en circuit ouvert

► **Exercices**

Tension sur une ligne adaptée  
Le câble coaxial  
La ligne imprimée  
Filtres à lignes imprimées  
Inductance de ligne et découplage  
Ligne en circuit ouvert  
Résonateur céramique coaxial  
Transformateur quart-d'onde  
Répartiteur d'antenne

► **Questionnaire : la propagation sur les lignes en questions**

## 1) Les supports de la propagation guidée :

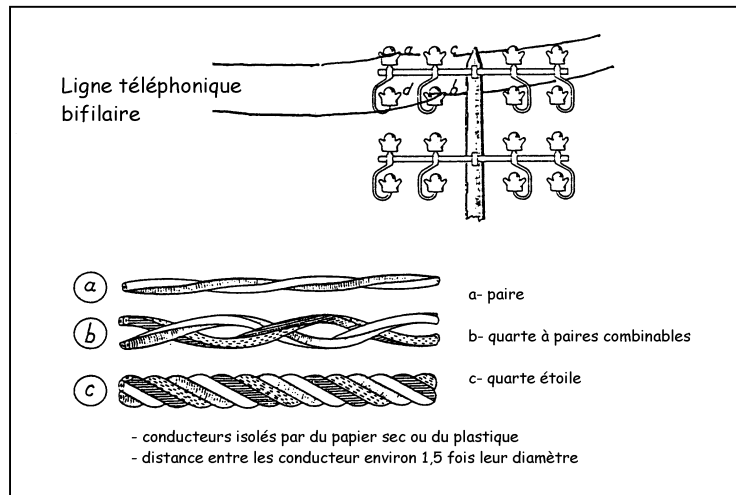
La transmission d'un signal d'un point à un autre peut se faire de deux façons :

- le signal est transformé en onde électromagnétique par une antenne et se propage dans l'espace environnant : c'est la **propagation libre**.
- le signal suit une piste de circuit imprimé, une ligne téléphonique ou une longueur de câble coaxial: c'est la **propagation guidée**.

Dans la propagation guidée, des charges circulant dans les conducteurs sont à l'origine d'un champ électrique et un champ magnétique qui accompagnent ces charges dans leur déplacement.

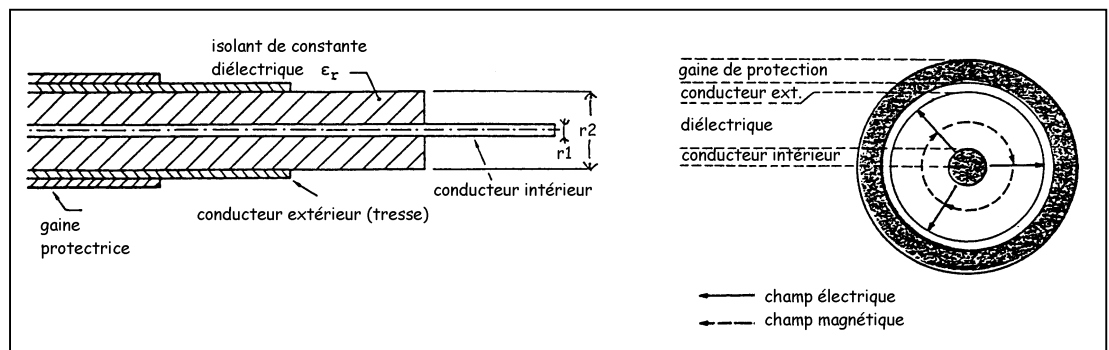
Historiquement, les **lignes bifilaires** ont été utilisées en premier pour le télégraphe et le téléphone.

Figure 1.  
Les lignes téléphoniques bifilaires.



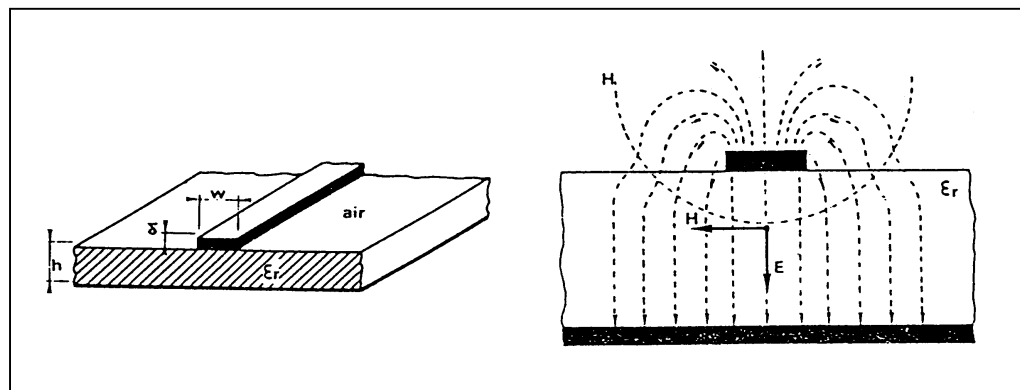
Pour ce type de ligne, l'onde électromagnétique n'existe qu'au voisinage de la ligne.

Figure 2.  
Structure du câble coaxial et allure des lignes de champ.



On utilise aujourd'hui essentiellement **la ligne coaxiale**, constituée par un conducteur central entouré d'un blindage, et **la ligne imprimée** constituée d'une piste de cuivre sur un substrat isolant comme l'époxy ou le Téflon, l'autre face métallisée réalisant une équipotentielle

Figure 3.  
Structure d'une ligne imprimée et allure des lignes de champ.

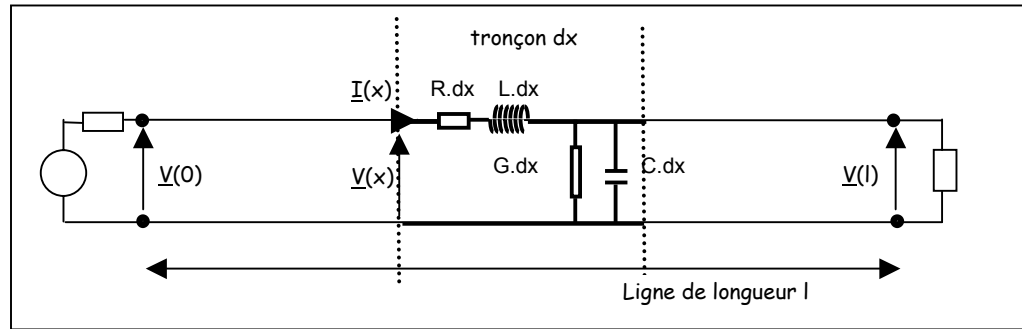


Ces lignes sont utilisées jusqu'à des fréquence de l'ordre de 10 GHz. Au delà, les pertes dans le diélectrique deviennent excessives et on préfère utiliser un guide d'onde.

## 2) Modélisation de la ligne :

Dans l'étude et l'utilisation des lignes, il faut tenir compte de la vitesse de propagation  $v$  du signal toujours inférieure ou égale à la vitesse de la lumière  $c$ .

Figure 4.  
Modèle de la ligne.



Pour l'étude, on découpe la ligne en tronçons de longueur  $dx$  qui seront caractérisés par :

- une résistance série  $R.dx$  en général très faible ( prendra  $R = 0$ , pas de pertes)
- une conductance parallèle  $G.dx$  en général très faible ( prendra  $G = 0$ , isolation parfaite)
- une inductance série  $L.dx$ , où  $L$  est l'**inductance linéique** (0,5 à 5 mH/m )
- une capacité parallèle  $C.dx$ , où  $C$  est la **capacité linéique** (50 à 100 pF/m)

Si le générateur fournit un signal sinusoïdal, la tension  $\underline{V}(x)$  et le courant  $\underline{I}(x)$  dépendent de la position  $x$  et on montre que ces grandeurs vérifient les équations appelées **équations des télégraphistes** :

$$\frac{d^2 \underline{V}(x)}{dx^2} + LC \omega^2 \underline{V}(x) = 0 \quad \text{et} \quad \frac{d^2 \underline{I}(x)}{dx^2} + LC \omega^2 \underline{I}(x) = 0$$

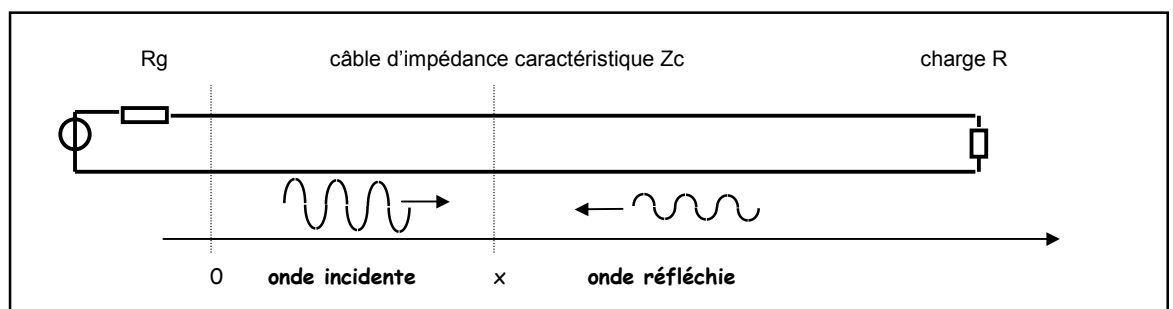
Ces deux équation différentielles du second ordre admettent les solutions sinusoïdales suivantes :

$$\begin{aligned} v(x,t) &= V_1 \cos(\omega t - kx) + V_2 \cos(\omega t + kx) & \text{avec } k &= \frac{\omega}{v} & v &= \frac{1}{\sqrt{LC}} = \frac{c}{\sqrt{\epsilon_r}} \\ i(x,t) &= \frac{V_1}{Z_c} \cos(\omega t - kx) - \frac{V_2}{Z_c} \cos(\omega t + kx) & Z_c &= \sqrt{\frac{L}{C}} & c &= 3 \cdot 10^8 \text{ m/s} \end{aligned}$$

La tension sur la ligne est la somme de deux ondes progressives se propageant en sens contraire :

- $V_1 \cos(\omega t - kx)$  est une onde progressive d'amplitude  $V_1$  se propageant de la source vers la charge avec une vitesse  $v$ . On l'appelle **onde incidente**.
- $V_2 \cos(\omega t + kx)$  est une onde progressive d'amplitude  $V_2$  se propageant de la charge vers la source : c'est l'**onde réfléchie**.

Figure 5.  
Ondes incidente et réfléchie sur une ligne.

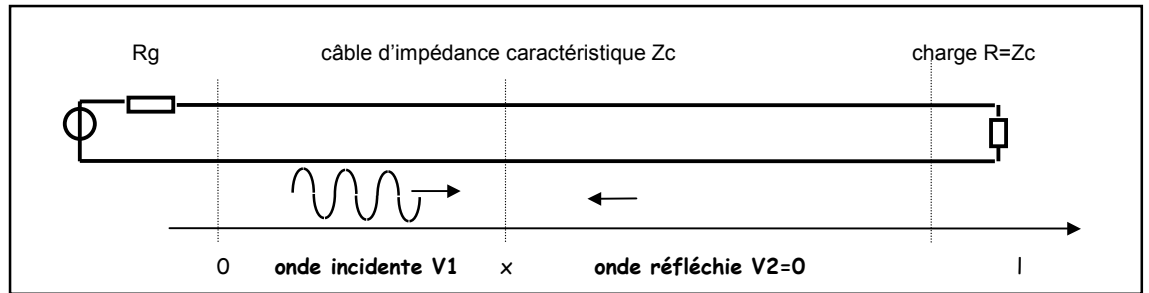


En général, le signal appliqué à l'entrée d'un câble coaxial va se propager vers la sortie, et une partie de ce signal va se réfléchir sur la résistance terminale et revenir vers la source.

### 3) La ligne adaptée :

On dit qu'une ligne est adaptée si elle est terminée sur une résistance égale à son impédance caractéristique.

Figure 6.  
Le cas de la ligne adaptée.



Dans ce cas, il n'y a pas d'onde réfléchi et on a  $V_2 = 0$

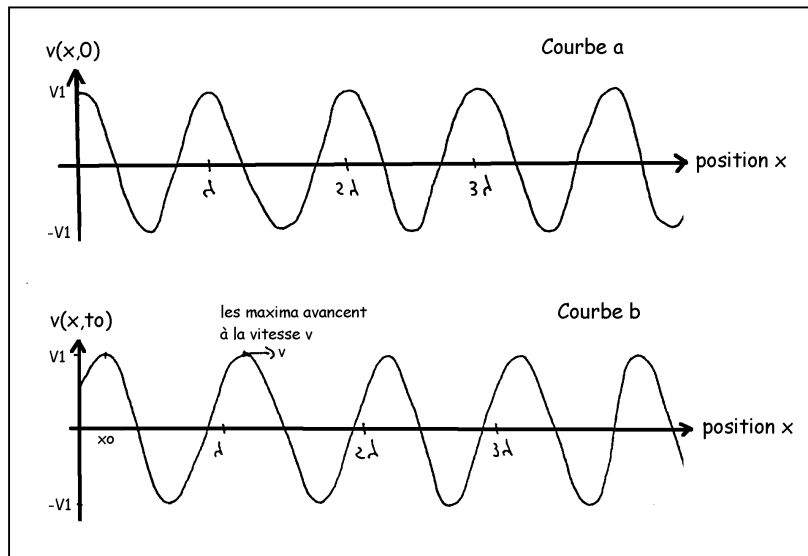
Si une ligne est adaptée, il n'y a pas d'onde réfléchi et on a simplement sur la ligne une onde progressive se propageant de la source vers la charge.

⇒ la tension sur la ligne a pour expression :

$$v(x,t) = V_1 \cdot \cos(\omega t - kx) = V_1 \cdot \cos(\omega(t-x/v))$$

- à l'entrée de la ligne ( $x = 0$ ) on a :  $v(0,t) = V_1 \cdot \cos(\omega t)$ .
- à une distance  $x$  de l'entrée, on a :  $v(x,t) = V_1 \cdot \cos(\omega t - \varphi)$  avec  $\varphi = \omega \cdot x/v$
- les points en phase avec l'entrée sont séparés par un intervalle tel que le déphasage soit un multiple de  $2\pi$  :  $\varphi = \omega \cdot x/v = n \cdot 2\pi$  avec  $n$  entier soit  $x = n \cdot 2\pi \cdot v/\omega = n \cdot v/f = n \cdot \lambda$ .

Figure 7.  
Répartition de la tension sur la ligne à  $t=0$  (a) et à  $t=t_0$  (b).



Après  $t_0$  secondes, tous les maxima ont avancé d'une distance  $x_0 = v \cdot t_0$ . La ligne est le siège d'une **onde progressive** se déplaçant à la vitesse  $v$  de la source vers la charge.

⇒ à l'entrée, tension et courant sont en phase et la ligne adaptée se comporte vu de l'entrée comme une simple résistance de valeur :

$$R_e = V(0)/I(0) = Z_c$$

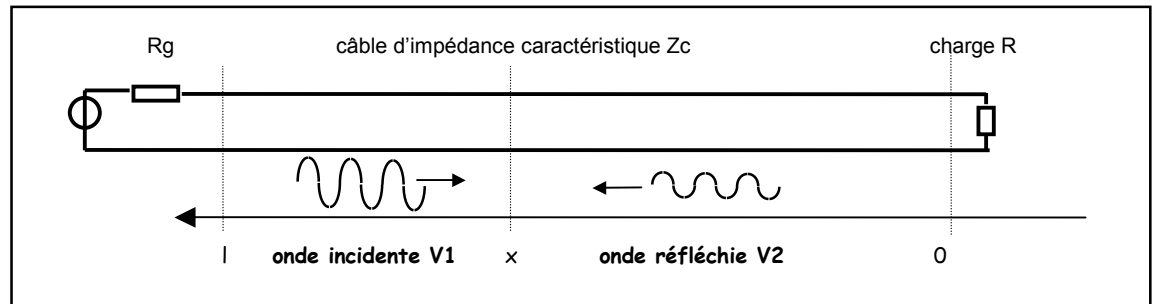
- si une ligne d'impédance caractéristique  $Z_c$  est adaptée, cette ligne a une impédance d'entrée résistive et égale à  $Z_c$
- par exemple si un analyseur de spectre  $50 \Omega$  est équipé d'un câble  $50 \Omega$ , l'ensemble est équivalent à une résistance de  $50 \Omega$

**Conclusion** : lorsqu'on applique à l'entrée d'une ligne adaptée une tension d'amplitude  $V_1$ , la tension garde la même valeur  $V_1$  en tout point de la ligne. La tension en sortie est aussi égale à  $V_1$ .

#### 4) Ondes stationnaires sur une ligne désadaptée :

Pour étudier ce cas, on fait un changement de repère en prenant un axe qui a son origine en bout de ligne et orienté de la sortie vers l'entrée.

Figure 8.  
La ligne désadaptée est parcourue par deux ondes progressives.



La tension et le courant sur la ligne s'écrivent alors :

$$v(x,t) = V_1 \cos(\omega t + kx) + V_2 \cos(\omega t - kx)$$

$$i(x,t) = \frac{V_1}{Z_c} \cos(\omega t + kx) - \frac{V_2}{Z_c} \cos(\omega t - kx)$$

L'onde réfléchie a une amplitude  $V_2$  donnée par le coefficient de réflexion  $r$  :

$$\frac{V_2}{V_1} = \frac{R - Z_c}{R + Z_c} = r \quad \text{coefficient de réflexion en bout de ligne}$$

A une distance  $x$  du bout de la ligne la tension s'écrit alors :

$$v(x,t) = V_1 \cdot \cos(\omega t + kx) + r \cdot V_1 \cdot \cos(\omega t - kx)$$

- aux points  $x_0$  où les 2 termes sont en phase, la tension est maximale (ventre) :

$$V(x_0) = V_1 \cdot (1 + r) \quad \text{supérieure à la tension en entrée}$$

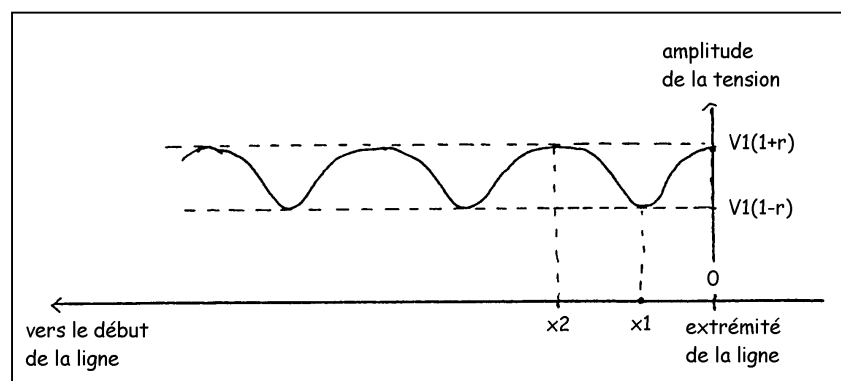
ces points sont caractérisés par :  $k \cdot x_0 = n \cdot 2\pi$  soit  $x_0 = n \cdot \lambda$

- aux points  $x_1$  où les deux termes sont en opposition de phase, la tension est minimale (noeud) :

$$V(x_1) = V_1 \cdot (1 - r) \quad \text{inférieure à la tension d'entrée}$$

ces points sont caractérisés par :  $k \cdot x_1 = (2n + 1) \cdot \pi$  soit  $x_1 = (2n + 1) \cdot \lambda / 2$

Figure 9.  
Répartition de la tension sur la ligne désadaptée.



On définit alors le Rapport d'Ondes Stationnaires ou ROS de la manière suivante :

$$\text{ROS} = \frac{\text{amplitude maximale}}{\text{amplitude minimale}} = \frac{1 + |r|}{1 - |r|} \quad \text{ROS} = 1 \text{ si la ligne est adaptée}$$


**Conclusion** : lorsqu'on applique à l'entrée d'une ligne désadaptée une tension d'amplitude  $V_1$ , la tension n'a pas la même valeur en tout point de la ligne et sa valeur en sortie n'est pas bien connue.

# Exercices d'application

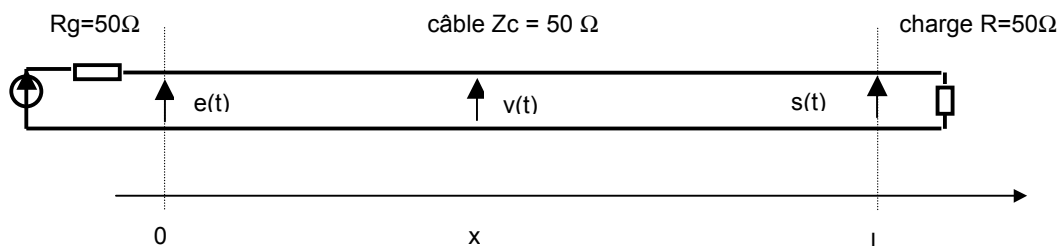


jean-philippe muller

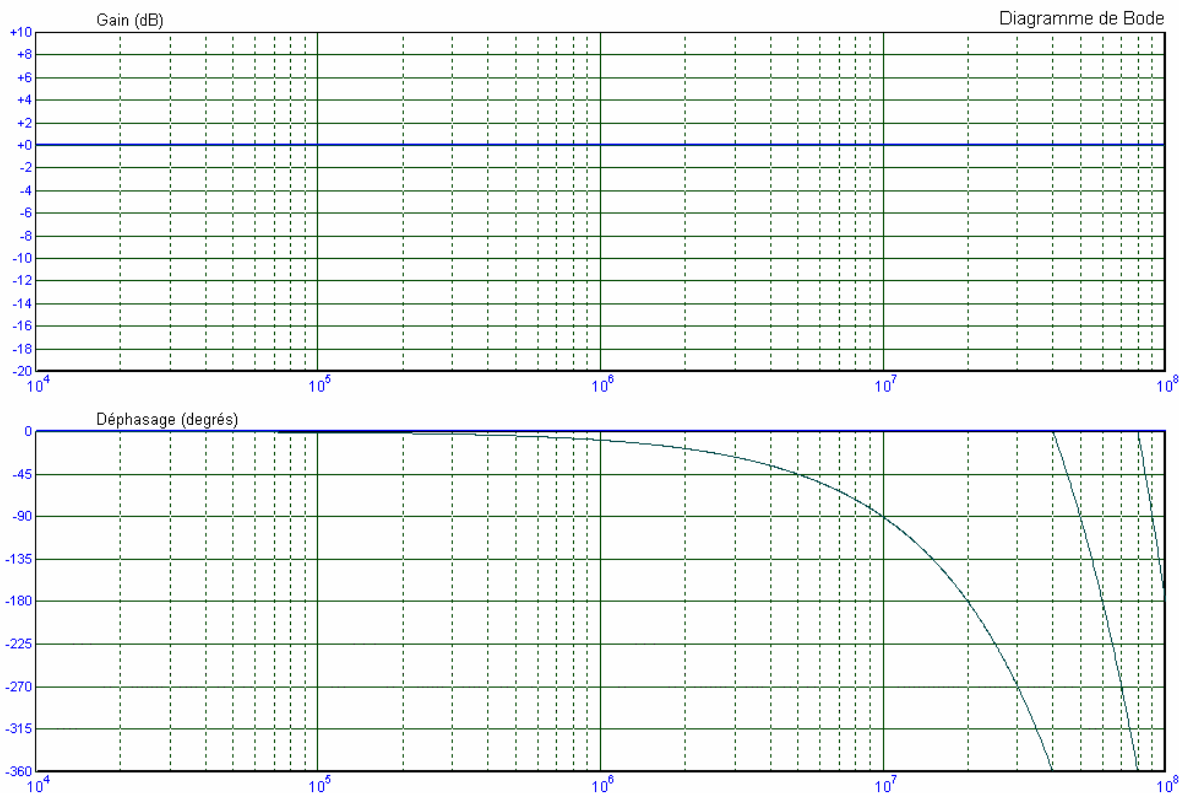
# LIGN1- Tension sur une ligne adaptée

 Comprendre comment se répartit la tension le long d'une ligne

On s'intéresse à la répartition de tension sur un câble coaxial longueur  $l = 5\text{ m}$  et caractérisé par une vitesse de propagation du signal  $v = 200\,000\text{ km/s}$  :



- 1) Calculer le retard  $\tau$  introduit par ce tronçon de câble.
- 2) Ecrire la transmittance  $H(p)$  du câble puis sa transmittance complexe  $\underline{H}(j\omega)$  et donner l'expression de son module et de son argument.
- 3) Sur le diagramme de Bode de ce tronçon de câble, vérifier la valeur du déphasage à 10 , 20 et 40 MHz



- 4) Si  $e(t) = 5\cos(\omega t)$  exprimer la tension  $v(t)$  à la position  $x$  en fonction de  $\omega$ ,  $x$  et  $\lambda$ .
- 5) Si  $f = 100\text{ MHz}$ , préciser les endroits où la tension  $v(t)$  est en phase avec  $e(t)$  et donner l'expression de  $s(t)$ .

## LIGN2- Le câble coaxial

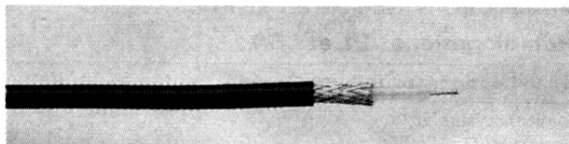


Connaître les caractéristiques principales d'un câble coaxial

On se propose d'étudier les propriétés d'un câble coaxial RG58C/U dont les caractéristiques sont les suivantes :

## Type RG RG 58C/U

Alcatel Câble - Filotex®



- ▶ Le câble RG 58C/U est composé d'une âme en cuivre étamé de 19 x 0,18 mm, d'un diélectrique en polyéthylène plein de diamètre extérieur 2,95 mm.
- ▶ La tresse en cuivre étamé est recouverte d'une gaine en PVC noir de diamètre 4,95 mm.

**Homologation: MIL-C 17D**

### Spécifications techniques

Impédance:  $50 \Omega \pm 2 \Omega$   
 Capacité: 100 pF/m  
 Tension maximale: 1,4 kV  
 Affaiblissement: 34 dB/100 m à 400 MHz  
 Température d'utilisation:  $-40^\circ\text{C}$  à  $+85^\circ\text{C}$

U.D.V. = 1 bobine de 100m

réf.	code	prix de l'U.D.V.		
Alcatel Câble commande		1-4	5-9	10+
RG 58C/U	388-338	382,55	325,17	286,91

U.D.V. = 1 bobine de 305m

RG 58C/U	252-5129	1165,05	990,29	873,79
----------	----------	---------	--------	--------

- le conducteur intérieur est formé de 19 brins et a un diamètre de  $d_1 = 0,8$  mm
- la tresse métallique a un diamètre  $d_2 = 2,95$  mm
- l'atténuation est de 34 dB pour 100m à 400 MHz et de 20 dB/100m à 100 MHz
- expression de la capacité et de l'inductance linéique d'un câble coaxial :

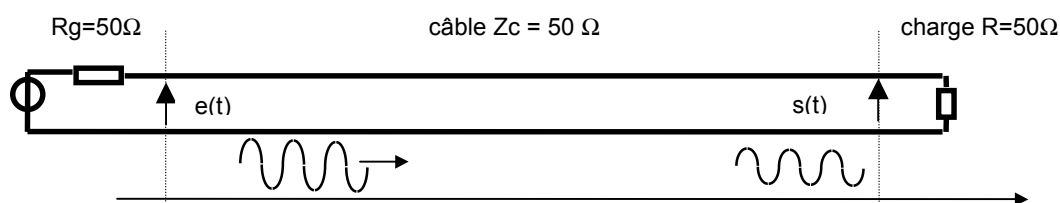
$$C = \frac{2\pi\epsilon_0\epsilon_r}{\ln\left(\frac{r_2}{r_1}\right)}$$

$$L = \frac{\mu_0}{2\pi} \ln\left(\frac{r_2}{r_1}\right)$$

- permittivité du vide :  $\epsilon_0 = \frac{1}{36\pi 10^9}$
- perméabilité magnétique du vide :  $\mu_0 = 4\pi 10^{-7}$

- 1) A partir de la valeur de la capacité linéique du câble, calculer la permittivité relative  $\epsilon_r$  de l'isolant utilisé dans ce câble.
- 2) Calculer son l'inductance linéique L et vérifier la valeur de son impédance caractéristique  $Z_c$ .
- 3) En déduire la valeur de la vitesse de propagation  $v = \frac{1}{\sqrt{L.C}} = \frac{c}{\sqrt{\epsilon_r}}$  du signal sur le câble.

4) Un tronçon de  $L = 10$ m de ce câble est utilisé pour transporter un signal de fréquence  $f = 100$  MHz. Sachant que la tension à l'entrée du câble s'écrit :  $e(t) = 5\cos(\omega t)$ , donner l'expression de la tension  $s(t)$  en sortie du câble.





## LIGN3- La ligne imprimée

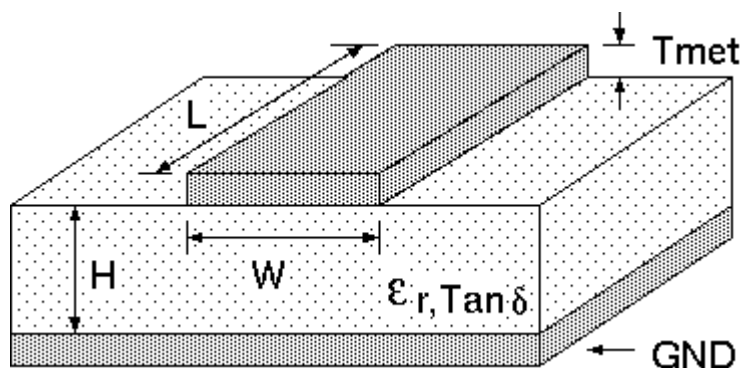


Caractériser une ligne imprimée ou « microstrip »

On se propose d'étudier les propriétés d'une ligne imprimée « microstrip » constituée de :

- une piste en cuivre d'épaisseur  $T_{\text{met}} = 35 \mu\text{m}$  et de largeur  $w$
- d'un substrat en époxy d'épaisseur  $H = 16/10^{\text{èmes}}$  et de permittivité relative  $\epsilon_r = 3,5$
- d'un plan de masse en cuivre

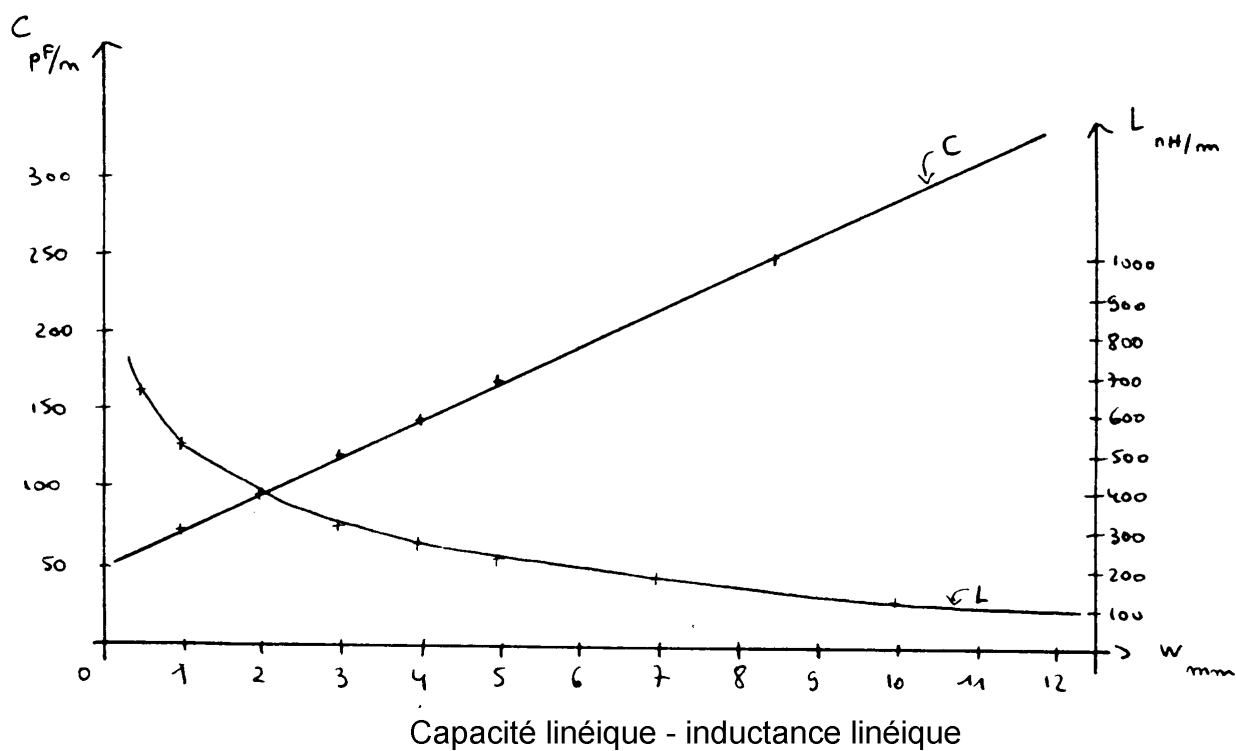
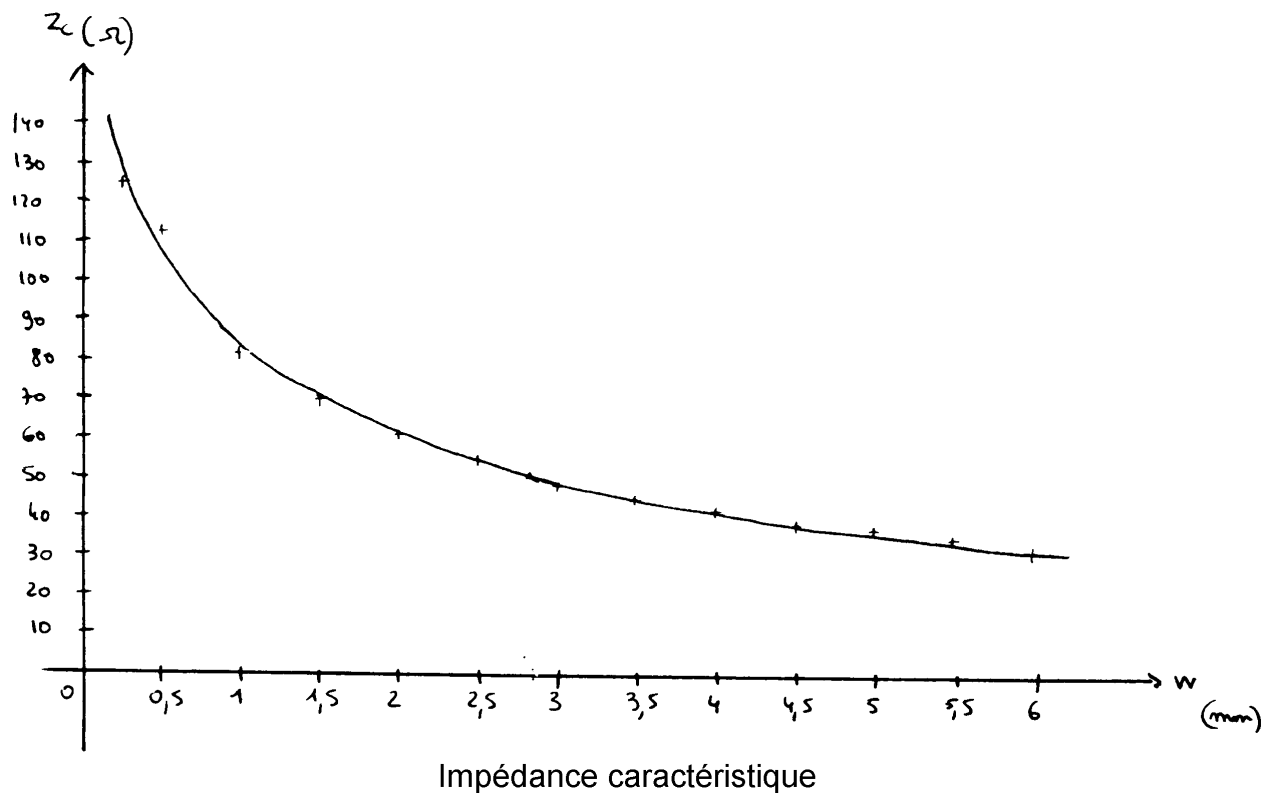
On suppose les pertes de la ligne négligeables.



1) A l'aide de l'abaque, donner les caractéristiques ( largeur  $w$ , capacité  $C$  et inductance  $L$  linéiques, vitesse de propagation  $v$ , longueur d'onde  $\lambda$  à 900 MHz) d'une ligne imprimée d'impédance caractéristique  $Z_c = 50 \Omega$ .

2) Une ligne imprimée de ce type a une longueur de  $l = 10 \text{ cm}$  et relie la sortie de l'oscillateur local à l'entrée du mélangeur. La fréquence de travail est  $f = 900 \text{ MHz}$  et la tension sinusoïdale en sortie de l'oscillateur a une valeur efficace de  $1 \text{ V}$ . Sachant que l'impédance d'entrée du mélangeur est de  $50 \Omega$ , établir l'expression littérale du signal à l'entrée du mélangeur.

3) En déduire l'expression littérale du déphasage  $\phi$  introduit par la ligne (on posera  $k = \omega/v$ ) et calculer sa valeur.

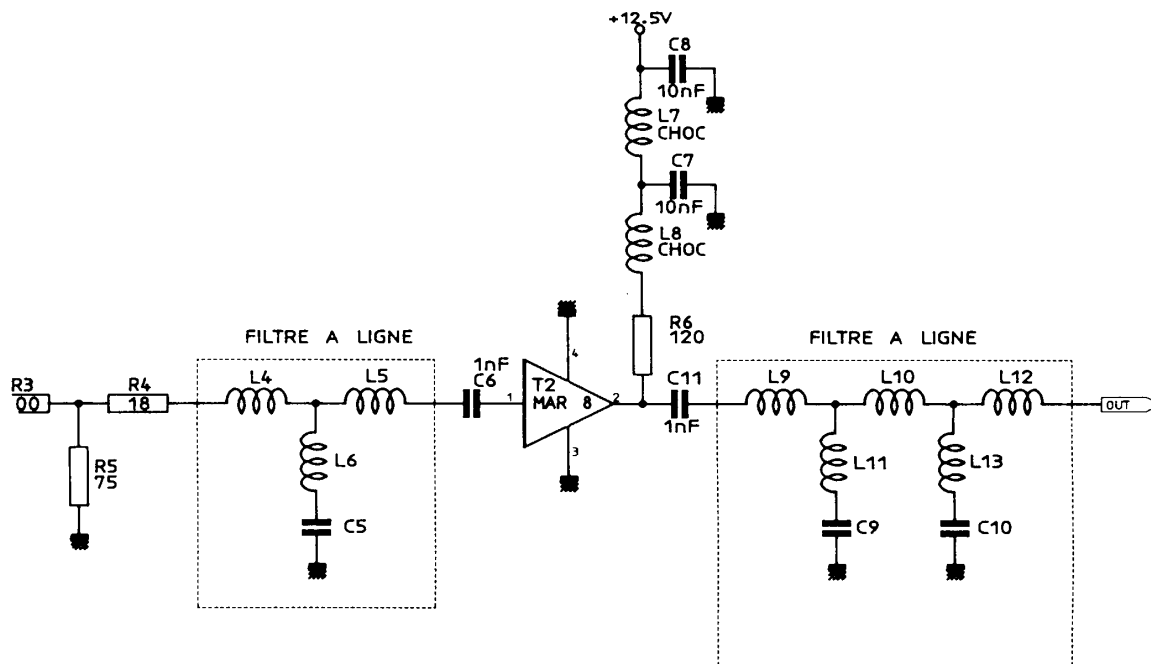


## LIGN4- Filtre à lignes imprimées



Comprendre comment on peut réaliser un filtre sans utiliser de composant L,C

Le schéma ci-dessous représente une partie d'un amplificateur haute-fréquence.



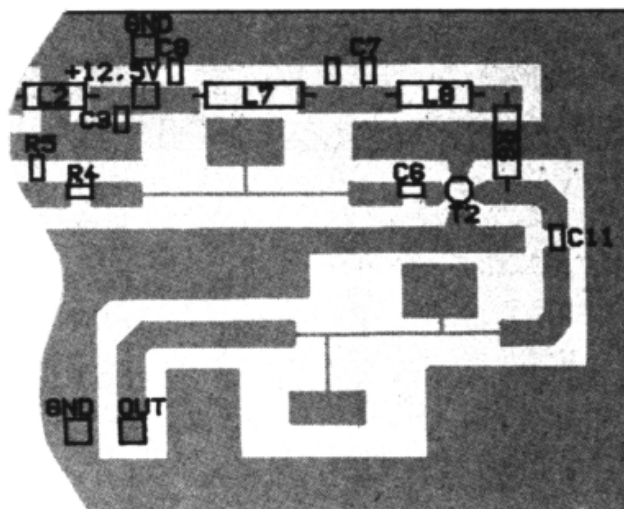
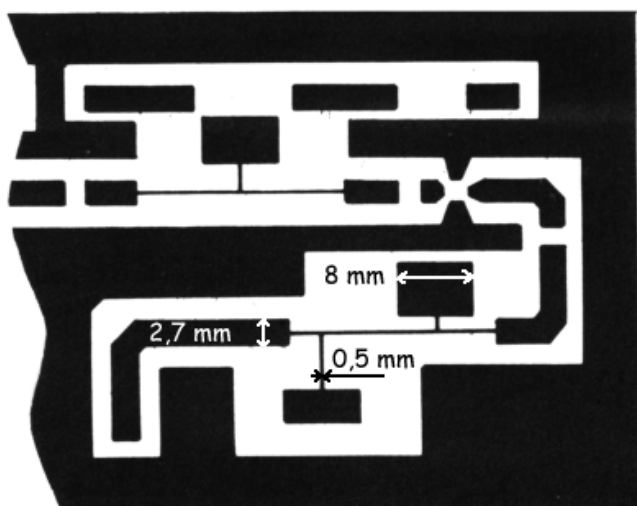
Les 2 filtres sont réalisés en utilisant la technique des lignes imprimées qui met à profit les résultats suivants :

- une ligne imprimée de largeur faible est essentiellement inductive
- une ligne imprimée de largeur importante est essentiellement capacitive

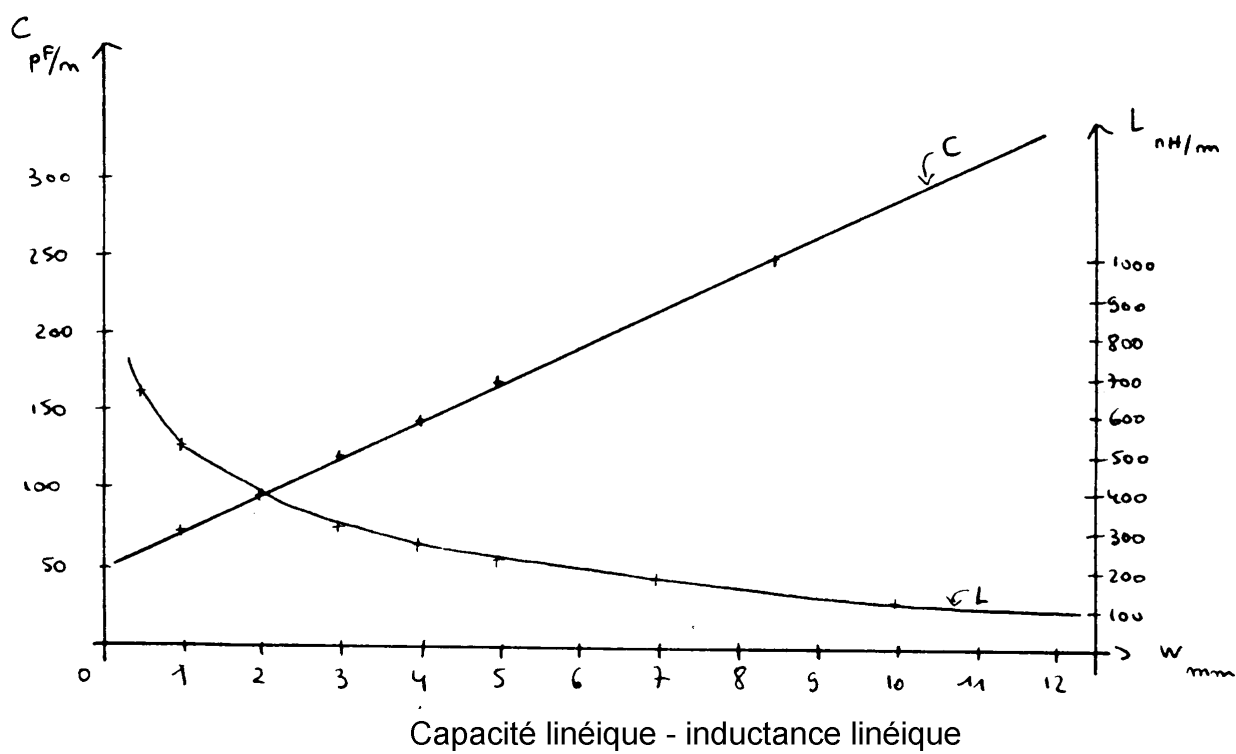
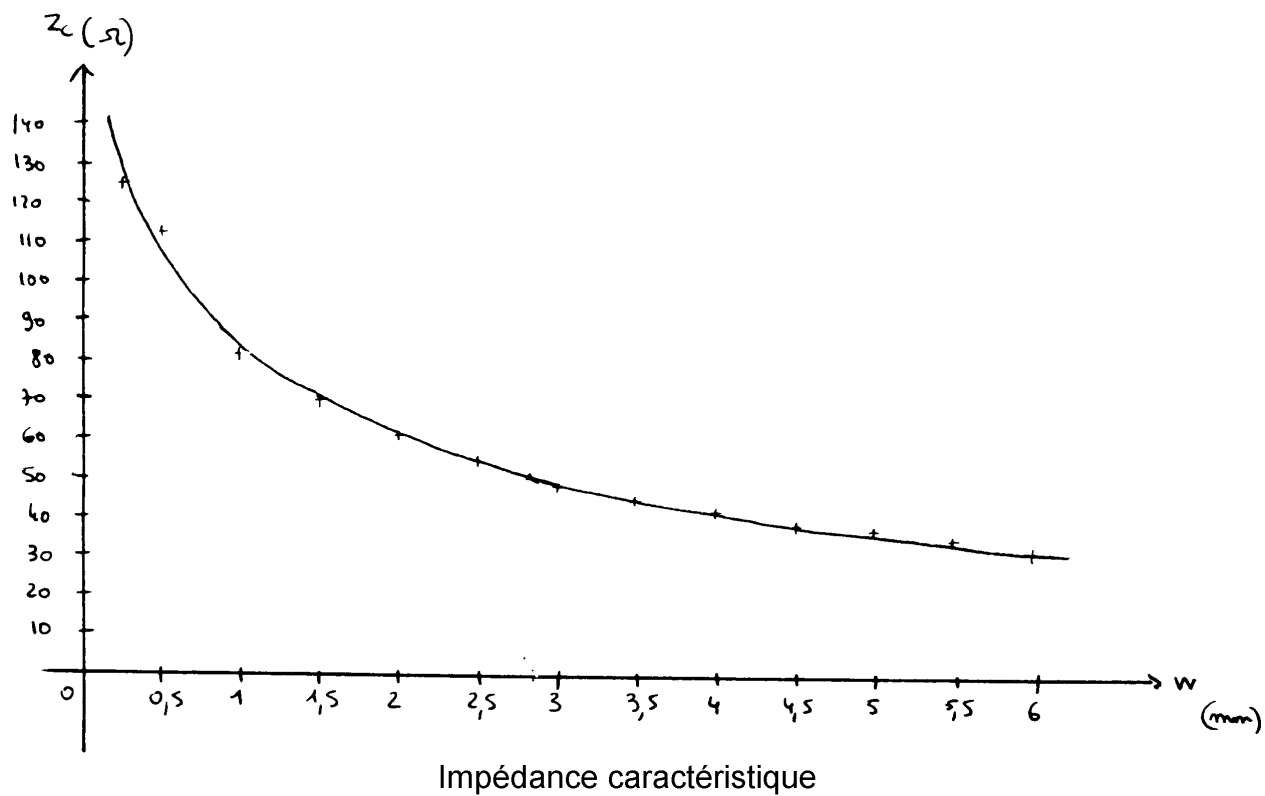
Le circuit imprimé est réalisé sur de l'époxy 16/10<sup>èmes</sup>.

1) Identifier visuellement les pistes 50 Ω et vérifier que leur largeur correspond bien à l'impédance caractéristique voulue.

2) Identifier sur le typon les inductances et condensateurs constituant les deux filtres.



3) A partir des caractéristiques géométriques de L4=L5, C5 et L6, en déduire les valeurs de ces composants.

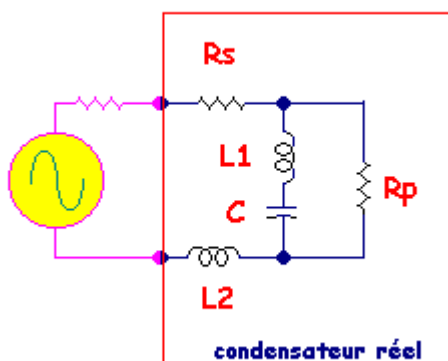


## LIGN5- Inductance de ligne et découplage



Comprendre quelles sont les précautions à prendre pour un découplage efficace

Un condensateur réel C a toujours des défauts qui peuvent se représenter la le schéma équivalent suivant :



- $R_s$  traduit sa résistance série
- $R_p$  traduit sa résistance de fuite
- $L_1$  est son inductance parasite série
- $L_2$  est l'inductance des pattes de connexion

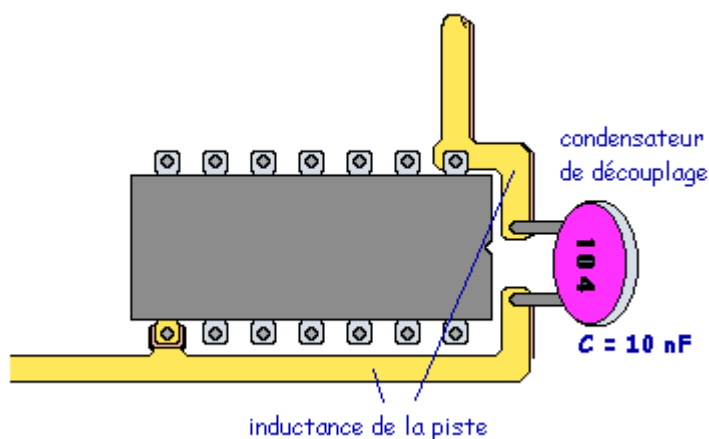
1) En négligeant la résistance  $R_p$ , écrire l'expression de l'impédance complexe  $\underline{Z}$  du condensateur.

2) En déduire l'expression de la fréquence de résonance  $f_r$  d'un condensateur.

3) Application : calculer les fréquences de résonance de ces 3 condensateurs :

Condensateur	électrochimique	céramique	CMS
$C =$	10 $\mu\text{F}$	10 nF	100 pF
$L_1 + L_2 =$	250 nH	30 nH	5 nH
$f_r =$			

4) Le condensateur de 10 nF précédent sert au découplage d'un circuit intégré. La longueur totale de la piste est de 3 cm et son inductance propre de 10 nH/cm.



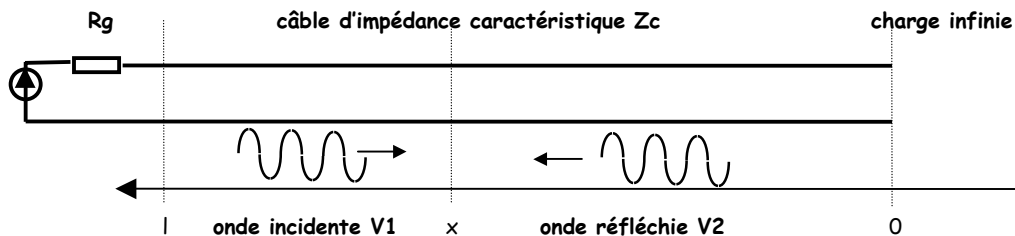
Evaluer la fréquence limite  $f_{\text{max}}$  au-delà de laquelle le découplage n'est plus efficace. Comment pourrait-on améliorer ce découplage ?

### LIGN6- Ligne en circuit ouvert



Comprendre les conséquences d'une réflexion à l'extrémité d'une ligne non adaptée

On considère le circuit suivant constitué par un tronçon de ligne de longueur  $l = 1\text{ m}$  en circuit ouvert et alimenté par une tension sinusoïdale :



Tension et courant en un point d'abscisse  $x$  s'écrivent alors (avec  $k = \omega/v$ ) :

$$v(x,t) = V_1 \cdot \cos(\omega t + kx) + V_2 \cdot \cos(\omega t - kx)$$

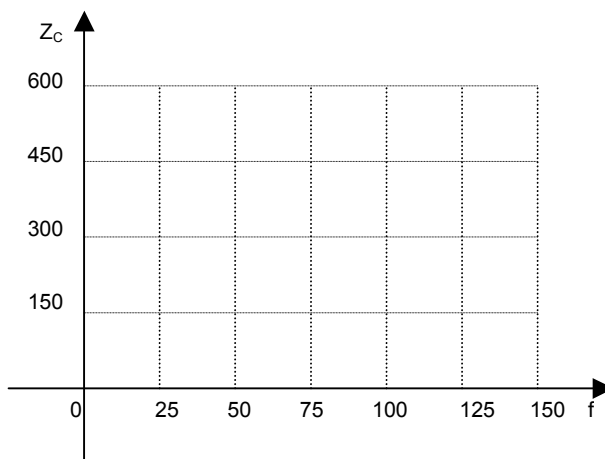
$$i(x,t) = \frac{V_1}{Z_c} \cdot \cos(\omega t + kx) - \frac{V_2}{Z_c} \cdot \cos(\omega t - kx)$$

1) Sachant que le coefficient de réflexion vaut  $r = 1$  dans ce cas, simplifier les expressions de  $v(x,t)$  et de  $i(x,t)$ .

2) En déduire le module  $Z_e$  de l'impédance d'entrée de la ligne en fonction de  $Z_c$ ,  $f$ ,  $l$  et  $v$ .

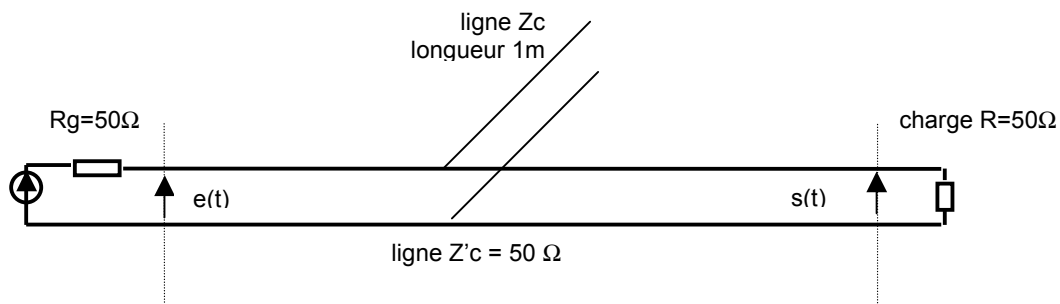
3) Si la vitesse de propagation sur ce câble vaut  $v = 200000\text{ km/s}$ , remplir le tableau suivant et tracer les variations de l'impédance d'entrée en fonction de la fréquence pour  $Z_c = 50\ \Omega$  et  $Z_c = 600\ \Omega$ .

fréquence (MHz)	0	25	50	75	100	125	150
$Z_e$ pour $Z_c=50\ \Omega$							
$Z_e$ pour $Z_c=600\ \Omega$							

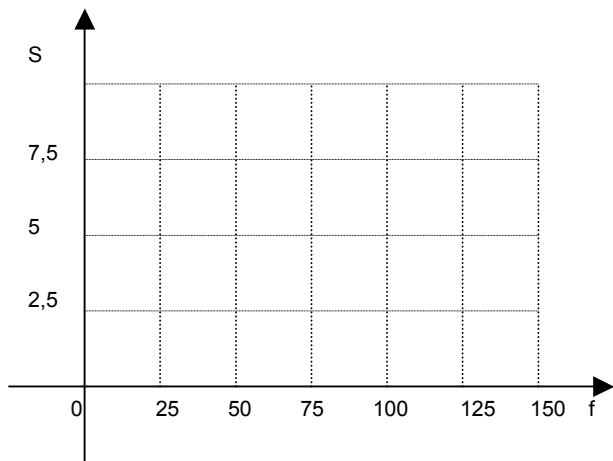


4) Par quel circuit équivalent peut-on remplacer la ligne autour de  $f = 50$  MHz ?

5) On branche ce tronçon de ligne en parallèle sur une ligne  $50 \Omega$  alimentée par une tension de valeur efficace  $E=5V$ .



Lorsque la fréquence varie entre 0 et 100 MHz, esquisser l'allure de la variation la tension S sur la charge. Quel est le type du filtre ainsi réalisé ?



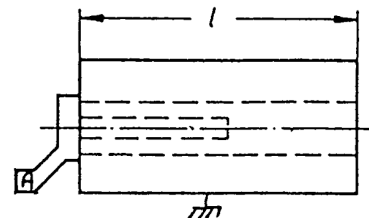
Pour avoir un filtre assez sélectif, quelle valeur de  $Z_c$  faut-il choisir pour le tronçon :  $50$  ou  $600 \Omega$  ?

## LIGN7- Résonateur céramique coaxial



Comprendre l'intérêt de ce type de composant

Un résonateur est constitué d'un tube en céramique dont les faces internes, externes et arrière ont été argentées. Sa structure est donc celle d'un tronçon de ligne en court-circuit de longueur  $l$ .



La céramique utilisée pour résonateur étudié a une permittivité relative  $\epsilon_r = 37,8$ , ce qui donne à la structure une capacité linéique de  $C=2,4$  nF/m et une inductance linéique de  $L = 175$  nH/m.

1) En déduire l'impédance caractéristique  $Z_c$  du résonateur et la vitesse de propagation  $v$  du signal dans ce composant.

2) L'impédance d'entrée du résonateur est maximale si sa longueur est égale à un quart de longueur d'onde. Quelle doit être la longueur  $l$  du composant si on souhaite une résonance à  $f_0 = 900$  MHz ?

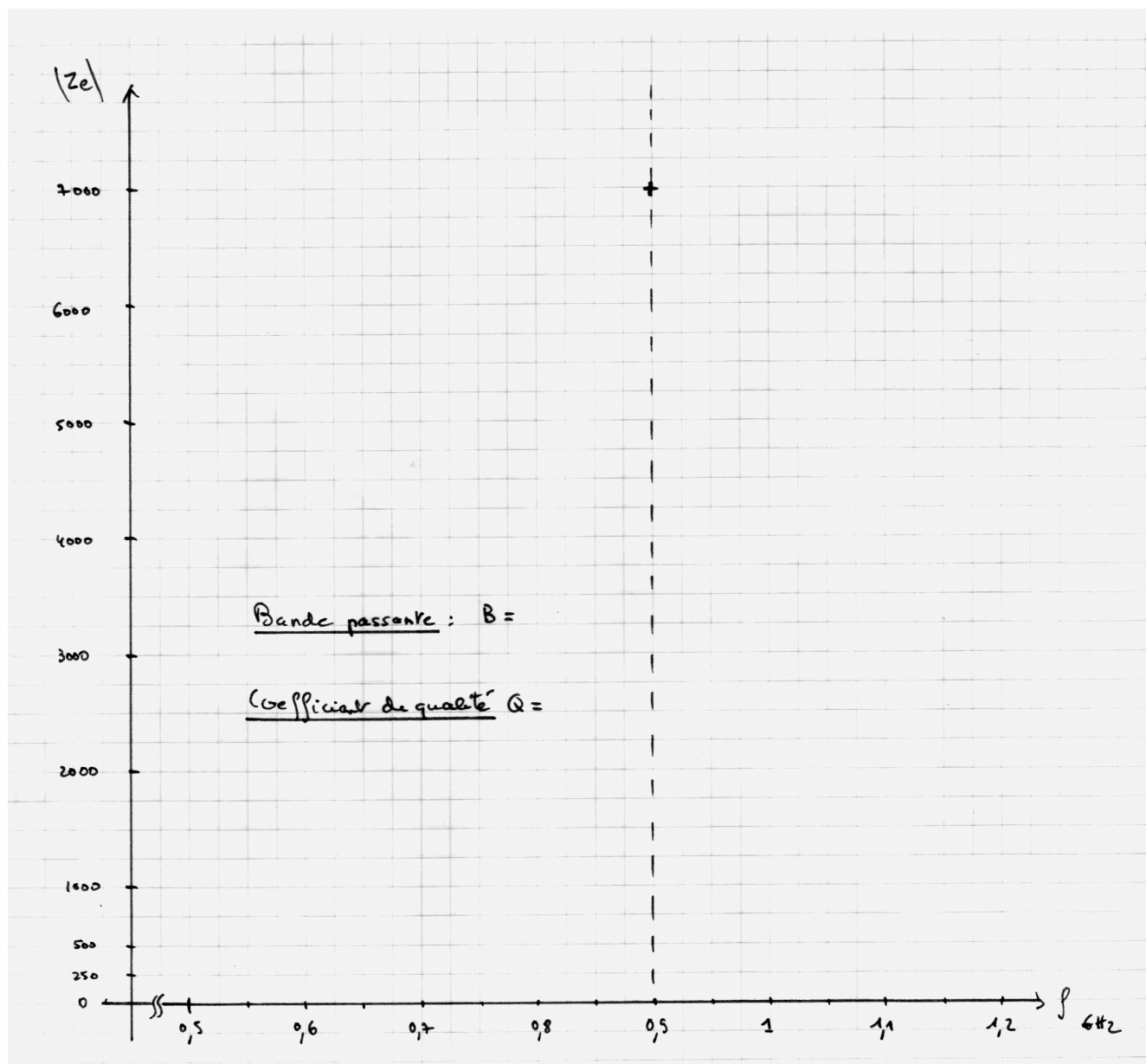
3) Le module de l'impédance d'entrée d'une ligne en court-circuit s'écrit :

$$Z_e = Z_c \cdot \operatorname{tg}(\omega l / v)$$

Remplir le tableau ci-dessous et tracer les variations de l'impédance d'entrée  $Z_e$  du résonateur en fonction de la fréquence, sachant qu'à 900 MHz, l'impédance théoriquement infinie vaut en pratique 7000  $\Omega$ .

<b>f en GHz</b>	0,50	0,60	0,70	0,80	0,89	0,90	0,91	1,00	1,10	1,20	1,30
<b><math>Z_e</math> en <math>\Omega</math></b>						7000					





4) Calculer les deux fréquences correspondant à la bande passante et en déduire le coefficient de qualité  $Q$  de ce circuit bouchon.

5) Conclure quant à l'intérêt de ce composant, sachant qu'un bon circuit LC dépasse rarement un  $Q = 50$ .

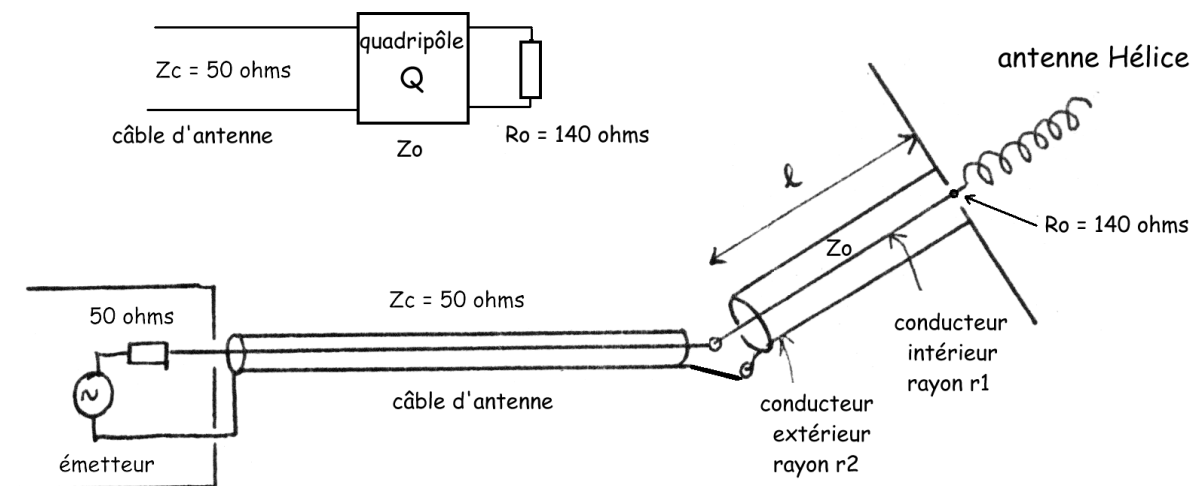
## LIGN8- Adaptation d'impédance par ligne quart-d'onde



Comprendre comment il est possible, à l'aide d'une ligne, d'adapter l'impédance d'une antenne à un câble

On désire adapter l'impédance d'une antenne en hélice ( $R_0 = 140 \Omega$ ) à un câble d'impédance caractéristique  $50 \Omega$ .

Pour cela, on utilise un quadripôle Q adaptateur d'impédance branché directement sur l'antenne et constitué par un tronçon de ligne coaxiale à air d'impédance caractéristique  $Z_0$  et de longueur  $l = \lambda/4$  :



La tension et du courant à l'entrée d'une ligne de longueur  $l$  terminée par une charge caractérisée par son coefficient de réflexion  $r$  s'écrivent :

$$v(l,t) = U \sin(\omega t + kl) + rU \sin(\omega t - kl) \quad \text{avec} \quad k = \frac{\omega}{v}$$

$$i(l,t) = \frac{U}{Z_c} \sin(\omega t + kl) - \frac{rU}{Z_c} \sin(\omega t - kl)$$

- 1) Quelle doit être l'impédance d'entrée de l'ensemble (quadripôle Q + antenne  $R_0$ ) pour que le câble soit adapté ?
- 2) Calculer la longueur  $l$  du tube sachant que l'antenne travaille à 1,7 GHz.
- 3) Simplifier les expressions de la tension et du courant à l'entrée de la ligne en tenant compte de sa longueur particulière.
- 4) En déduire l'impédance d'entrée de ce tronçon de ligne en fonction de  $Z_c$  et de  $r$ , puis de  $Z_c$  et  $R_0$ . Est-elle résistive, capacitive ou inductive ?
- 5) Quelle valeur faut-il donner à l'impédance caractéristique  $Z_0$  de la ligne pour réaliser l'adaptation ? Sur quelles grandeurs faut-il jouer pour arriver à cette valeur ?

## LIGN9- Répartiteur d'antenne

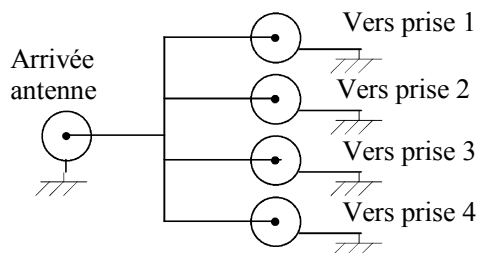


Comprendre comment on installe plusieurs prises TV sur une même antenne

En télévision, on utilise du câble d'impédance caractéristique  $Z_c = 75 \Omega$  alors que le câble  $50 \Omega$  est utilisé pour les transmissions de données informatiques (réseaux d'ordinateurs) ou de mesure (oscilloscopes).

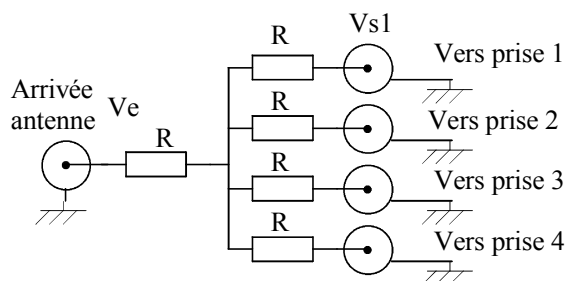
A partir d'un câble d'antenne, on veut pouvoir brancher 4 téléviseurs dans différentes pièces d'un appartement. Les câbles ont tous une impédance caractéristique  $Z_c = 75 \Omega$ . L'autre extrémité de chaque câble est supposée adaptée.

**Première solution** : on se contente de faire une dérivation simple : les âmes des 5 câbles sont reliées entre elles ainsi que les gaines, comme indiqué sur le schéma ci-dessous :



Calculer l'impédance vue par chacun des câbles et conclure.

**Deuxième solution** : on propose le schéma suivant pour le distributeur (ou répartiteur) TV 4 voies :



- calculer  $R$  pour que les extrémités des câbles soient correctement adaptées
- quelle est l'atténuation apportée par le répartiteur pour chaque voie ?
- que se passe-t-il si on n'utilise que 3 voies du répartiteur au lieu de 4 (pas de câble branché sur la voie 4) ?
- pour un fonctionnement correct, que devrait-on faire s'il n'y a pas de téléviseur branché sur une des 4 prises ?

**Exercice LIGN1 :**

1)  $\tau = l/v = 25 \text{ ns}$

2)  $s(t) = e^{-(t-\tau)}$  et donc  $S(p) = E(p) \cdot e^{-\tau p}$  d'où  $H(p) = e^{-\tau p}$  et  $\underline{H}(j\omega) = e^{-j\omega\tau}$

le module de la transmittance vaut :  $H = 1 = 0 \text{ dB}$  et son argument :  $\varphi = -\omega\tau = -2\pi f\tau$  (phase linéaire en fonction de  $f$ )

3)  $\Rightarrow$  à  $f = 10 \text{ MHz}$  on a :  $\varphi = -\pi/2$   $\Rightarrow$  à  $f = 20 \text{ MHz}$  on a :  $\varphi = -\pi$   $\Rightarrow$  à  $f = 40 \text{ MHz}$  on a :  $\varphi = -2\pi$

ce qui se vérifie aisément sur le diagramme de Bode

4)  $s(t) = 5\cos[\omega(t-x/v)] = 5\cos[\omega t - 2\pi x/\lambda]$

5) à  $f = 100 \text{ MHz}$ , on a une longueur d'onde  $\lambda = v/f = 2 \text{ m}$

- les points où la tension est en phase avec l'entrée sont à 2 et 4 m
- les points où la tension est en opposition de phase avec l'entrée sont à 1, 3 et 5 m (donc en bout de ligne)

**Exercice LIGN2 :**

1)  $\epsilon_r = 2,35$  (calculée à partir de la formule de la capacité linéique)

2)  $L = 0,26 \mu\text{H/m}$  et  $Z_c = \sqrt{\frac{L}{C}} = 51 \Omega$  3)  $v \approx 2 \cdot 10^8 \text{ m/s}$  calculée avec l'une ou l'autre des relations

4) à  $100 \text{ MHz}$  l'atténuation est de  $20 \text{ dB}/100 \text{ m}$ , soit de  $2 \text{ dB}$  pour  $l = 10 \text{ m}$ , l'atténuation vaut donc  $A = 0,8$

le retard vaut :  $\tau = l/v \approx 50 \text{ ns}$  et le déphasage :  $\varphi = -\omega\tau = -31,4 = -10\pi$  soit 5 périodes entièresle signal de sortie :  $s(t) = 5,0,8\cos[\omega t - \varphi] = 4\cos[\omega t]$  est en phase avec l'entrée, mais atténué**Exercice LIGN3 :**

1) pour avoir  $Z_c = 50 \Omega$ , l'abaque montre qu'il faut une largeur  $w = 2,7 \text{ mm}$

avec cette largeur de piste, on a :  $C = 100 \text{ pF/m}$  et  $L = 300 \text{ nH/m}$

ce qui donne une vitesse :  $v = \frac{1}{\sqrt{LC}} = 1,8 \cdot 10^8 \text{ m/s}$  et une longueur d'onde à  $900 \text{ MHz}$  de :  $\lambda = \frac{v}{f} = 20 \text{ cm}$

2) la ligne est adaptée et sans pertes, on retrouve donc en sortie le signal d'entrée retardé de  $\tau = l/v = 0,55 \text{ ns}$

soit  $s(t) = 1,414\cos[\omega(t-\tau)]$

3) le déphasage vaut :  $\varphi = \omega l/v = kl = 3,14 \text{ rad}$  le signal de sortie est en opposition de phase avec l'entrée

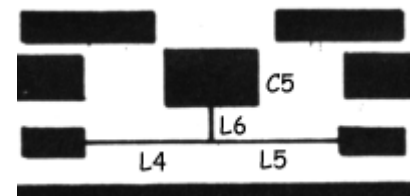
**Exercice LIGN4 :**

1) le signal transite essentiellement sur des pistes de largeur  $2,7 \text{ mm}$ , ce qui correspond à  $Z_c = 50 \Omega$  d'après l'abaque

- 2)  $\Rightarrow$  les pistes fines ont une largeur  $w_1 = 0,5 \text{ mm}$  et ont une inductance linéique  $L = 650 \text{ nH/mm}$
- $\Rightarrow$  les pistes larges ont une largeur  $w_2 = 8 \text{ mm}$  et ont une capacité linéique  $C = 230 \text{ pF/mm}$

Il suffit de mesurer les longueurs  $x$  des différents tronçons en tenant compte de l'échelle donnée par la piste  $50 \Omega$  :

- pour  $L_4$  et  $L_5$  :  $x = 10,5 \text{ mm}$  soit  $L_4 = L_5 = 6,8 \text{ nH}$
- pour  $L_6$  :  $x = 3 \text{ mm}$  soit  $L_6 = 1,9 \text{ nH}$
- pour  $C_5$  :  $x = 5,6 \text{ mm}$  soit  $C_5 = 2,25 \text{ pF}$



**Exercice LIGN5 :**

$$1) Z(j\omega) = R_s + j \left[ (L_1 + L_2)\omega - \frac{1}{C\omega} \right]$$

$$2) \text{ la fréquence de résonance du condensateur s'écrit : } f_r = \frac{1}{2\pi\sqrt{(L_1 + L_2)C}}$$

⇒ au delà de cette fréquence, le condensateur se comporte comme une bobine !

3) plus un condensateur est « gros », plus son inductance parasite est élevée et plus sa fréquence de résonance est basse

⇒ électrochimique :  $f_r = 100 \text{ kHz}$       ⇒ céramique :  $f_r = 9,2 \text{ MHz}$       ⇒ CMS :  $f_r = 225 \text{ MHz}$

4) l'inductance de la piste  $L_p = 3 \cdot 10 = 30 \text{ nH/cm}$  s'ajoute à l'inductance parasite du condensateur qui passe à 60 nH

- la fréquence de résonance est abaissée à  $f_r = 6,5 \text{ MHz}$
- au-delà de cette fréquence, l'impédance de la branche augmente et le découplage n'est plus assuré
- solutions : revoir le tracé pour raccourcir les pistes et utiliser des composants CMS

**Exercice LIGN6 :**

1) Pour une charge infinie, on a  $r = 1$  et donc  $V_2 = V_1$  :

$$v(x,t) = V_1 [ \cos(\omega t + kx) + \cos(\omega t - kx) ] = 2V_1 \cos(kx) \cdot \cos(\omega t)$$

$$i(x,t) = \frac{V_1}{Z_c} [ \cos(\omega t + kx) - \cos(\omega t - kx) ] = \frac{-2V_1}{Z_c} \sin(kx) \cdot \sin(\omega t)$$

2) à l'entrée, tension et courant s'écrivent :  $v(l,t) = 2V_1 \cos(kl) \cdot \cos(\omega t)$  et  $i(l,t) = \frac{-2V_1}{Z_c} \sin(kl) \cdot \sin(\omega t)$

Ces deux grandeurs sont déphasées de  $\pi/2$  et leurs valeurs crêtes valent :  $V_{\max} = 2V_1 \cos(kl)$  et  $I_{\max} = \frac{2V_1}{Z_c} \sin(kl)$

Le module de l'impédance d'entrée vaut donc :  $Z_e = V_{\max}/I_{\max} = Z_c \cdot \cotg(kl) = Z_c \cdot \cotg(\omega l/v) = Z_c \cdot \cotg(0,01 \cdot \pi \cdot f_{\text{MHz}})$

3) l'impédance d'entrée varie entre une valeur infinie et le court-circuit, selon la fréquence :

fréquence (MHz)	0	25	50	75	100	125	150
<b>Ze pour Zc=50 Ω</b>	infinie	50	0	50	infinie	50	0
<b>Ze pour Zc=600 Ω</b>	infinie	600	0	600	infinie	600	0

4) à 50 MHz, l'impédance du tronçon devient nulle, le circuit est donc équivalent à un circuit résonant LC série

5) à 50 MHz, la ligne  $Z_c$  introduit un court-circuit sur le trajet du signal, il n'y a donc plus de signal en sortie et la structure réalise la fonction de filtre réjecteur

6) pour avoir un réjecteur plus sélectif, il faut choisir la ligne 600 Ω dont l'influence devient assez vite négligeable si on s'écarte de 50 MHz

**Exercice LIGN7 :**

$$1) Z_c = \sqrt{\frac{L}{C}} = 8,5 \Omega \quad \text{et} \quad v = \frac{1}{\sqrt{LC}} = \frac{c}{\sqrt{\epsilon_r}} = 4,88 \cdot 10^7 \text{ m/s}$$

2) la longueur d'onde vaut :  $\lambda = \frac{v}{f} = 5,42 \text{ cm}$       ce qui donne une longueur de résonateur de  $l = \lambda/4 = 1,35 \text{ cm}$

3) l'impédance du résonateur s'écrit :  $Z_e = Z_c \cdot \text{tg}(\omega l / v) = Z_c \cdot \text{tg}\left(\frac{\pi f}{1,8}\right)$

<b>f en GHz</b>	0,50	0,60	0,70	0,80	0,89	0,90	0,91	1,00	1,10	1,20	1,30
<b>Z<sub>e</sub> en Ω</b>	10	14,7	23	47	487	7000	487	48	23	14,7	10

4) Aux fréquences de coupure, l'impédance vaut  $\frac{7000}{\sqrt{2}}$  soit 4950 Ω

Cette impédance est obtenue aux fréquences telles que :  $f = \frac{1,8}{\pi} \arctg\left(\frac{4950}{8,5}\right) = 0,8990 \text{ GHz}$  et  $0,9010 \text{ GHz}$

La bande passante est de  $B = 2 \text{ MHz}$  et le coefficient de qualité :  $Q = f_0/B = 450$

5) un tel coefficient de qualité est impossible à atteindre avec un circuit LC

### Exercice LIGN8 :

1) pour que le câble soit adapté, il faut que l'ensemble (quadripôle Q + antenne) présente une impédance de 50 Ω

2) la longueur d'onde vaut :  $\lambda = \frac{c}{f} = 17,65 \text{ cm}$  ce qui donne une longueur  $l = \lambda/4 = 4,41 \text{ cm}$

3) la longueur étant égale à un quart de longueur d'onde, on a :  $kl = \frac{\omega \lambda}{v4} = \frac{2\pi f v}{v4f} = \frac{\pi}{2}$  et donc :

$$v(l,t) = U \sin\left(\omega t + \frac{\pi}{2}\right) + rU \sin\left(\omega t - \frac{\pi}{2}\right) = U(1-r) \cos(\omega t)$$

$$i(l,t) = \frac{U}{Z_c} \sin\left(\omega t + \frac{\pi}{2}\right) - \frac{rU}{Z_c} \sin\left(\omega t - \frac{\pi}{2}\right) = \frac{U}{Z_c} (1+r) \cos(\omega t)$$

4) l'impédance d'entrée vaut alors :  $Z_e = \frac{U(1-r)}{\frac{U}{Z_c}(1+r)} = Z_c \frac{1-r}{1+r}$  et, puisque :  $r = \frac{R_0 - Z_c}{R_0 + Z_c}$  on a :  $Z_e = \frac{Z_c^2}{R_0}$

l'impédance d'entrée est résistive et peut être réglée en choisissant la bonne valeur de  $Z_c$ .

5) pour réaliser l'adaptation, on souhaite avoir  $Z_e = 50 \text{ Ω}$ , ce qui nécessite :  $Z_c = \sqrt{Z_e \cdot R_0} = 84 \text{ Ω}$

Pour arriver à cette valeur de  $Z_c$ , il suffit de choisir correctement les rayons des conducteurs  $r_1$  et  $r_2$

### Exercice LIGN9 :

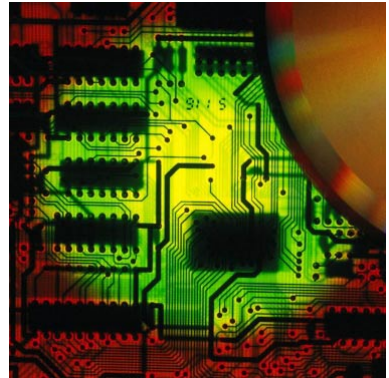
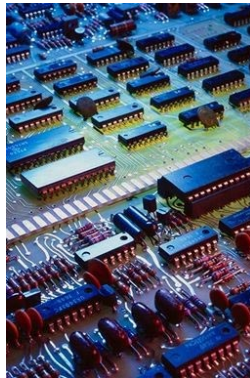
1) chaque câble voit 4 résistances de 75 Ω en parallèle, soit 18,75 Ω  $\Rightarrow$  aucune ligne n'est adaptée, des réflexions parasites risquent de dégrader l'image

2) le câble d'antenne voit une résistance R en série avec un ensemble de 4 résistances R+75 en parallèle, soit :

$$R + \frac{R+75}{4} = 75 \text{ Ω} \text{ si on veut avoir l'adaptation, soit } R = 45 \text{ Ω}$$

- l'atténuation introduite est alors de :  $A = 0,25$  soit -12 dB
- si on débranche le câble sur la voie 4, l'adaptation n'est plus réalisée
- si la prise n'est pas utilisée, il faudrait donc y brancher au moins une résistance de 75 Ω

# Questionnaire



jean-philippe muller

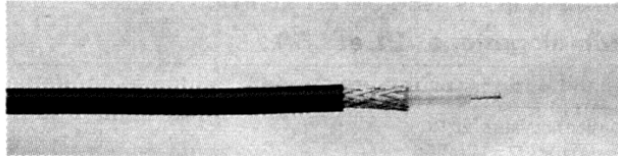


## Questions

- 1 Le câble coaxial type RG58 est un exemple de support de propagation guidée :

### RG 58C/U

Alcatel Câble - Filotex®



**Homologation: MIL-C 17D**

#### Spécifications techniques

Impédance:  $50 \Omega \pm 2 \Omega$

Capacité: 100 pF/m

Tension maximale: 1,4 kV

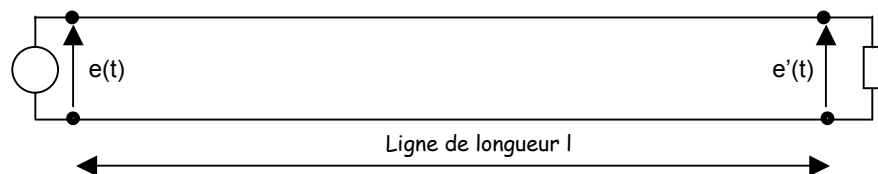
Affaiblissement: 34 dB/100 m à 400 MHz

Température d'utilisation:  $-40^{\circ}\text{C}$  à  $+85^{\circ}\text{C}$

- ▶ Le câble RG 58C/U est composé d'une âme en cuivre étamé de  $19 \times 0,18$  mm, d'un diélectrique en polyéthylène plein de diamètre extérieur 2,95 mm.
- ▶ La tresse en cuivre étamé est recouverte d'une gaine en PVC noir de diamètre 4,95 mm.

- |   | Vrai                     | Faux                     |
|---|--------------------------|--------------------------|
| a) la caractéristique la plus importante est l'impédance caractéristique                        | <input type="checkbox"/> | <input type="checkbox"/> |
| b) l'impédance caractéristique se mesure facilement avec un ohmmètre                            | <input type="checkbox"/> | <input type="checkbox"/> |
| c) 5 mètres de ce câble se comportent en BF comme un condensateur de 500 pF                     | <input type="checkbox"/> | <input type="checkbox"/> |
| d) l'impédance caractéristique dépend des diamètres des conducteurs                             | <input type="checkbox"/> | <input type="checkbox"/> |
| e) ce câble est souvent utilisé en TV satellite pour relier la parabole au récepteur            | <input type="checkbox"/> | <input type="checkbox"/> |
| f) ce câble est adapté en sortie s'il est chargé par un circuit RC ( $50\Omega//100\text{pF}$ ) | <input type="checkbox"/> | <input type="checkbox"/> |

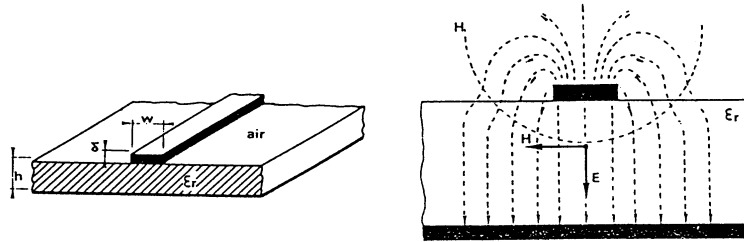
- 2 Une source sinusoïdale est reliée à une charge de résistance  $50\Omega$  par un câble d'impédance caractéristique  $50\Omega$  et de longueur 10m. La résistance des conducteurs est nulle.



- |  | Vrai                     | Faux                     |
|--|--------------------------|--------------------------|
| a) la tension $e'(t)$ est toujours égale à $e(t)$ en amplitude et en phase $e'(t)=e(t)$  | <input type="checkbox"/> | <input type="checkbox"/> |
| b) aux basses fréquences on a un diviseur résistif et donc $e'(t)=e(t)/2$                | <input type="checkbox"/> | <input type="checkbox"/> |
| c) si la résistance des fils est nulle, ce câble n'a pas de pertes                       | <input type="checkbox"/> | <input type="checkbox"/> |
| d) le signal $e'(t)$ est forcément retardé par rapport à $e(t)$                          | <input type="checkbox"/> | <input type="checkbox"/> |
| e) sur ce câble, le signal envoyé par le générateur se réfléchit en partie sur la charge | <input type="checkbox"/> | <input type="checkbox"/> |
| f) ce câble est adapté en sortie et pas en entrée  | <input type="checkbox"/> | <input type="checkbox"/> |
| g) pour adapter ce câble, il faudrait rajouter une résistance de source de $50\Omega$    | <input type="checkbox"/> | <input type="checkbox"/> |



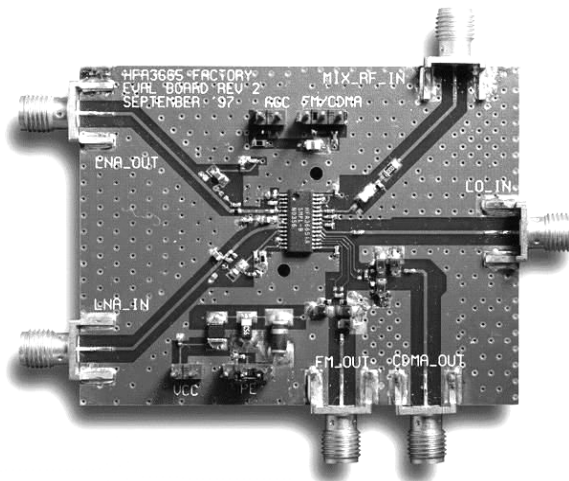
**3** Une ligne imprimée est constituée d'une piste de largeur  $w$  et d'un plan de masse de part et d'autre d'un substrat de permittivité  $\epsilon_r$  :



- a) sans plan de masse, la piste n'a plus d'impédance caractéristique
- b) l'onde guidée se propage dans l'air et dans le substrat
- c) la vitesse de propagation du signal est égale à la vitesse de l'onde dans l'air
- d) comme substrat, on utilise l'époxy quelle que soit la fréquence de travail

Vrai	Faux
<input type="checkbox"/>	<input type="checkbox"/>
<input type="checkbox"/>	<input type="checkbox"/>
<input type="checkbox"/>	<input type="checkbox"/>
<input type="checkbox"/>	<input type="checkbox"/>

**4** Le circuit ci-dessous est construit autour d'un circuit intégré de téléphonie mobile, les pistes d'entrée et de sortie sont des pistes 50Ω :



- a) le substrat utilisé est de l'époxy 16/10<sup>èmes</sup>
- b) les nombreux trous métallisés servent à rigidifier la carte
- c) les plans de masse coté pistes ne sont pas indispensables
- d) les connecteurs doivent aussi être en 50Ω
- e) les câbles arrivant sur les connecteurs doivent impérativement être des câbles 50Ω

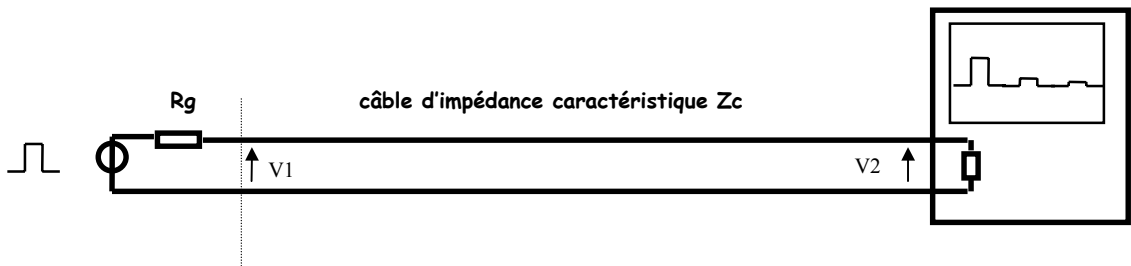
Vrai	Faux
<input type="checkbox"/>	<input type="checkbox"/>
<input type="checkbox"/>	<input type="checkbox"/>
<input type="checkbox"/>	<input type="checkbox"/>
<input type="checkbox"/>	<input type="checkbox"/>
<input type="checkbox"/>	<input type="checkbox"/>

**5** Sur une ligne, 2 signaux se propagent en sens inverse : l'onde directe et l'onde réfléchie.

- a) en acoustique, on observe exactement le même phénomène
- b) pour éviter l'existence de l'onde réfléchie, il suffit d'adapter la ligne en sortie
- c) s'il y a réflexion, le niveau de sortie n'est pas bien connu

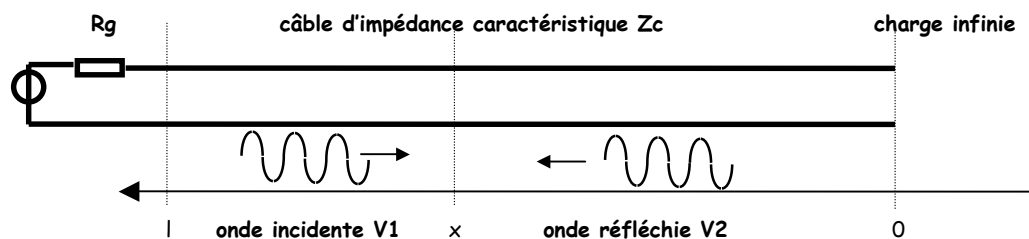
Vrai	Faux
<input type="checkbox"/>	<input type="checkbox"/>
<input type="checkbox"/>	<input type="checkbox"/>
<input type="checkbox"/>	<input type="checkbox"/>

**6** On veut observer une impulsion très brève fournie par un générateur  $R_g=100\Omega$  à l'aide d'un oscilloscope rapide d'impédance  $1\text{ M}\Omega$ . Il est relié au montage par un câble  $Z_c=50\Omega$  et on visualise le signal suivant :



- |  | Vrai                     | Faux                     |
|--|--------------------------|--------------------------|
| a) les petites impulsions suivant l'impulsion principale sont dues à des réflexions          | <input type="checkbox"/> | <input type="checkbox"/> |
| b) pour régler le problème, il suffit de prendre un câble $Z_c=1\text{M}\Omega$              | <input type="checkbox"/> | <input type="checkbox"/> |
| c) pour régler le pb, il suffit de mettre sur l'entrée du scope une résistance de $50\Omega$ | <input type="checkbox"/> | <input type="checkbox"/> |
| d) le temps entre les impulsions est égal au temps de parcours d'une longueur de câble       | <input type="checkbox"/> | <input type="checkbox"/> |

On considère un bout de ligne de longueur  $l$  en circuit ouvert caractérisé par la vitesse de propagation  $v$  et attaquée par un signal sinusoïdal de fréquence  $f$ :

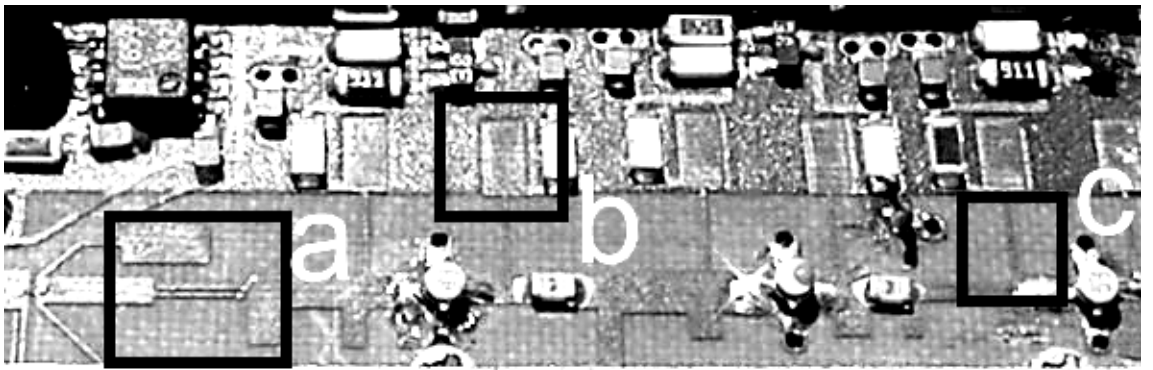


- |   | Vrai                     | Faux                     |
|---|--------------------------|--------------------------|
| a) la longueur d'onde du signal sur le câble est égale à $\lambda = c/f$                | <input type="checkbox"/> | <input type="checkbox"/> |
| b) en continu, l'impédance d'entrée est capacitive                                      | <input type="checkbox"/> | <input type="checkbox"/> |
| c) si la longueur du tronçon est égale à $\lambda/4$ , l'impédance d'entrée est infinie | <input type="checkbox"/> | <input type="checkbox"/> |
| d) dans ce cas, le tronçon de ligne est équivalent à un circuit LC série                | <input type="checkbox"/> | <input type="checkbox"/> |

**8** Un émetteur CB de résistance de sortie  $50\Omega$  est relié à une antenne  $30\Omega$  par une câble  $50\Omega$

- |   | Vrai                     | Faux                     |
|---|--------------------------|--------------------------|
| a) la liaison émetteur-antenne est adaptée                                    | <input type="checkbox"/> | <input type="checkbox"/> |
| b) une partie de la puissance se réfléchit sur l'antenne et ne sera pas émise | <input type="checkbox"/> | <input type="checkbox"/> |
| c) le seul inconvénient est une perte de puissance                            | <input type="checkbox"/> | <input type="checkbox"/> |
| d) le TOSmètre permet de mettre ce défaut en évidence et de régler l'antenne  | <input type="checkbox"/> | <input type="checkbox"/> |

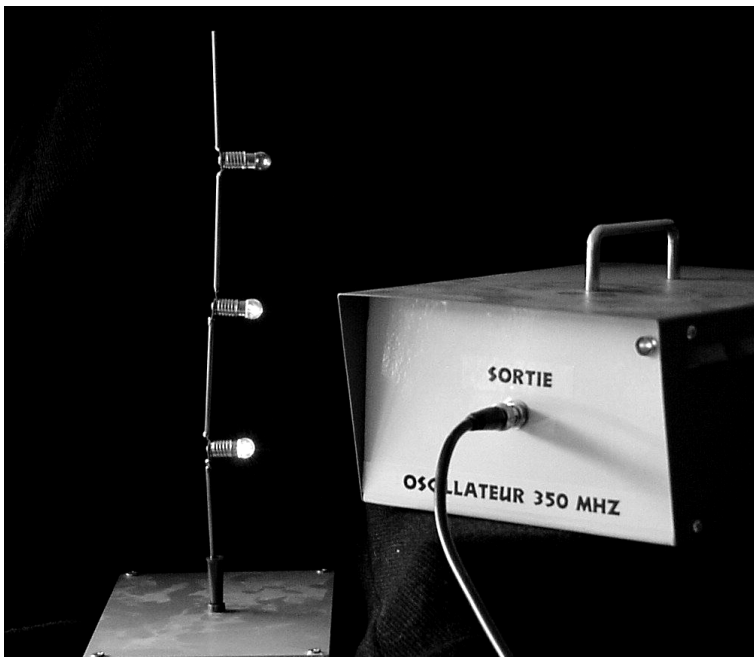
9 La photo représente une partie d'un amplificateur pour TV satellite fonctionnant autour de 10 GHz



- a) le circuit dans le cadre a correspond à une filtre passe-bande
- b) la piste large du cadre b forme un condensateur avec le plan de masse
- c) la piste fine du cadre c réalise une inductance
- d) la longueur des pistes dans a est la même que dans c

Vrai	Faux
<input type="checkbox"/>	<input type="checkbox"/>
<input type="checkbox"/>	<input type="checkbox"/>
<input type="checkbox"/>	<input type="checkbox"/>
<input type="checkbox"/>	<input type="checkbox"/>

10 Cette photo met en évidence le courant circulant dans une antenne



- a) cette antenne a une longueur de 21 cm
- b) les ampoules ne sont pas identiques
- c) les ampoules sont identiques, mais le courant n'est pas le même en tout point
- d) une antenne chauffe à cause de l'effet Joule
- e) les antennes présentant le moins de pertes sont les antennes en argent massif

Vrai	Faux
<input type="checkbox"/>	<input type="checkbox"/>
<input type="checkbox"/>	<input type="checkbox"/>
<input type="checkbox"/>	<input type="checkbox"/>
<input type="checkbox"/>	<input type="checkbox"/>
<input type="checkbox"/>	<input type="checkbox"/>



## Réponses

N°	Réponses justes	Commentaires
1	a, c et d	<p>b) l'impédance caractéristique n'est pas une résistance, et ne se mesure donc pas avec un ohmmètre ( ne pas confondre avec la résistance des fils)</p> <p>c) l'affirmation est vraie aux basse-fréquences, mais en montant en fréquence le câble résonne et se comporte comme un court-circuit, puis comme un circuit ouvert etc ...</p> <p>e) avec 34dB/100m à 400MHz, les pertes entre 900MHz et 1,7 GHz sont bien trop importantes pour que ce câble puisse être utilisé pour cette application</p> <p>f) pour adapter ce câble, il faut le charger par une résistance de 50Ω</p>
2	d, f et g	<p>a) et d) la vitesse de propagation sur le câble n'est pas infinie, le signal e'(t) est donc retardé par rapport à e(t)</p> <p>b) en BF, le déphasage dû au retard est négligeable et on a e'(t)=e(t)</p> <p>c) il n'a pas de pertes Joules, mais les pertes dans l'isolant subsistent et atténuent le signal</p> <p>e) et f) ce câble est adapté en sortie, il n'y a donc pas de réflexion sur la charge</p>
3	b	<p>a) une piste sans plan de masse a une impédance caractéristique qui n'est pas bien connue car elle dépend du dessin du circuit, ce qui est très désagréable car il est impossible de l'adapter correctement</p> <p>c) la vitesse a une valeur entre c et la vitesse de l'onde dans le substrat</p> <p>d) les pertes dans l'époxy augmentent avec la fréquence, ce qui rend ce substrat inutilisable au-delà de 2 GHz environ</p>
4	d et e	<p>a) sur de l'époxy 16/10<sup>èmes</sup>, une piste 50Ω a une largeur de 2,3mm, ce qui n'est pas le cas ici</p> <p>b) les trous métallisés servent à mettre au même potentiel les plans de masse des 2 faces</p> <p>c) les plans de masse coté piste servent à apporter la masse sur les pattes du CI et sur les bornes des composants CMS</p> <p>d) et e) sinon on aura des réflexions à l'interface connecteur-piste ou câble-connecteur</p>
5	a, b et c	
6	a et c	<p>b) oui en théorie, mais le câble <math>Z_c=1M\Omega</math> n'existe pas</p> <p>d) le temps correspond à un aller-retour</p>
7	d	<p>a) la longueur d'onde du signal sur le câble est égale à <math>\lambda = v/f</math></p> <p>b) en continu, l'impédance d'entrée est infinie, et capacitive en BF</p> <p>c) et d) si la longueur du tronçon est égale à <math>\lambda/4</math>, l'impédance d'entrée est nulle et le tronçon est équivalent à un LC série</p>
8	b et d	<p>a) la liaison n'est bien-sûr pas adaptée</p> <p>b) outre la perte de puissance émise, la puissance réfléchi sera dissipée dans l'étage de sortie, d'où risque de surchauffe et de destruction</p>
9	a, b et d	<p>a) ce filtre passe-bande est constitué de 2 pistes de longueur <math>\lambda/4</math></p> <p>c) et d) cette ligne de longueur <math>\lambda/4</math> est terminée par un court-circuit (condensateur de b), elle présente donc une impédance infinie à la résonance, elle remplace donc un circuit bouchon LC parallèle</p>
10	a, c et d	<p>a) c'est une antenne quart-d'onde, ce qui donne 21cm à 350 MHz</p> <p>d) une bonne antenne d'émission a un revêtement très bon conducteur</p> <p>e) à cause de l'effet de peau, le courant ne circule que dans la périphérie ( dans une épaisseur de l'ordre du micron à 100 MHz), il suffit donc d'un bon plaquage pour avoir une excellente antenne</p>